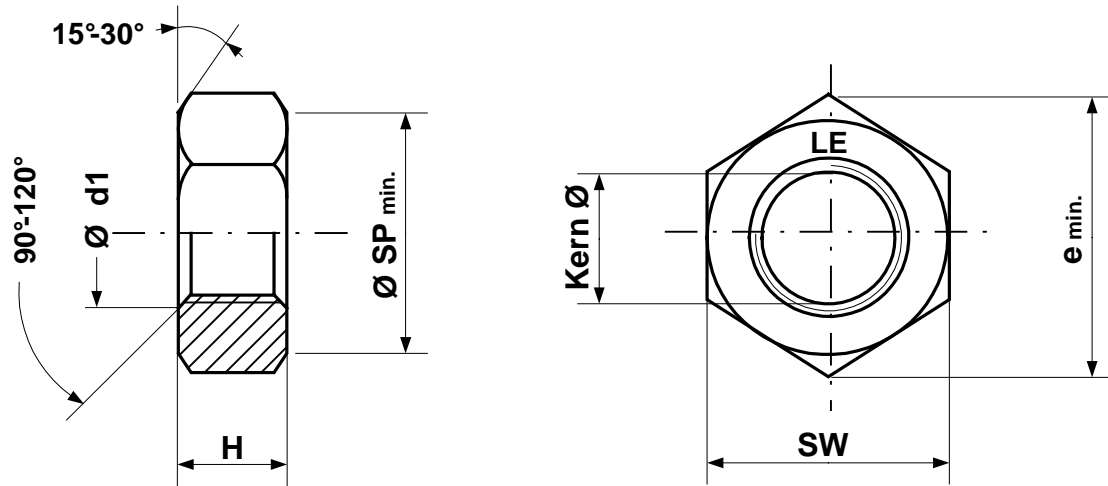


Sechskantmutter DIN 936



Sorte	Einsatzgew.		SW	H	\varnothing Kern	emin.	min.	
	Fertiggew.	$\varnothing SP$					$\varnothing d1$	
M 20	41,3 g	30,00	9,00	17,744	32,95	28,2	21,6	
	30,1 g	29,16	8,10	17,294			20,0	
M 24	66,0 g	36,00	10,00	21,252	39,55	33,2	25,9	
	49,8 g	35,00	9,10	20,752			24,0	
M 30	122,7 g	46,00	12,00	26,771	50,85	42,7	32,4	
	96,9 g	45,00	10,90	26,211			30,0	