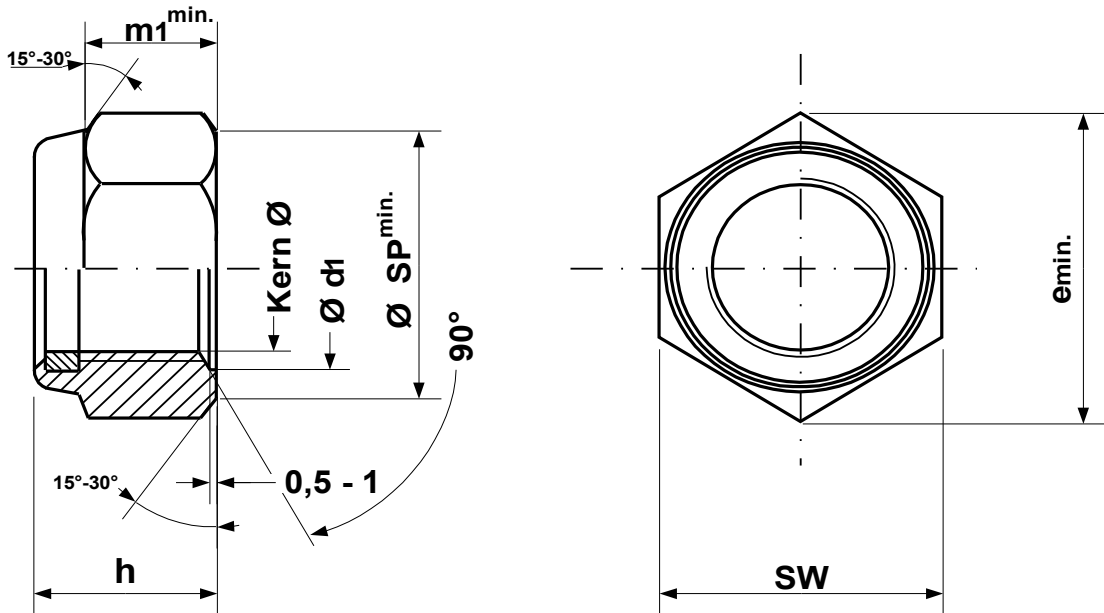


# Sechskantmutter mit Klemmteil nicht metallischer Einsatz (Nylon) DIN EN ISO 10511



Sorte	Einsatzg.	SW	h	KernØ	min. m1	min. ØSP		Ød1
	Fertigg.							
M 16	32,6 g	24,00	12,42	14,210	7,42	22,5		17,3
	22,7 g	23,67	11,32	13,835				16,0
M 20	65,5 g	30,00	14,90	17,744	9,1	27,7		21,6
	44,6 g	29,16	13,10	17,294				20,0
M 24	100,5 g	36,00	17,80	21,252	10,9	33,2		25,9
	74,2 g	35,00	16,00	20,752				24,0
M 30	227,9 g	46,00	22,20	26,771	13,9	42,8		32,4
	156,9 g	45,00	20,10	26,221				30,0
M 36	380,0 g	55,00	25,50	32,270	16,9	51,1		38,9
	268,2 g	53,80	23,40	31,670				36,0