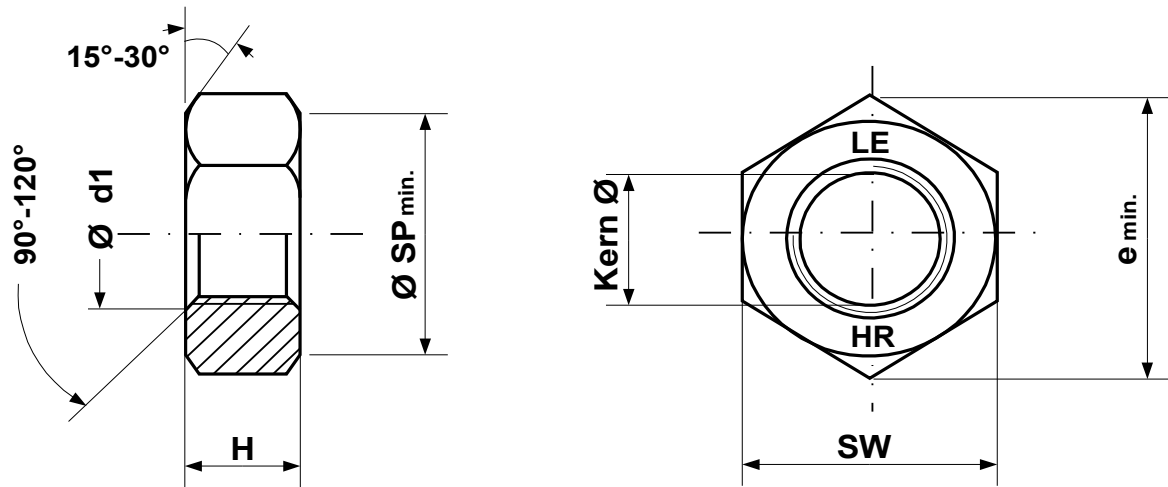


Sechskantmutter HR DIN EN 14399-3



Sorte	Einsatzg.	SW	H	KernØ	e min.	min. ØSP	m ^{min.} _w	Ød1
	Fertigg.							
M 12	29,4 g	29,4 g	22,00	10,80	10,441	23,91	20,10	13,0
	25,6 g	25,6 g	21,16	10,37	10,106			12,0
M 14	44,2 g	44,2 g	24,00	12,80	12,210	27,12	21,86	15,1
	39,0 g	39,0 g	23,16	12,10	11,835			14,0
M 16	58,4 g	58,4 g	27,00	14,80	14,210	29,56	24,90	17,3
	52,4 g	52,4 g	26,16	14,10	13,835			16,0
M 18	71,8 g	71,8 g	30,00	15,80	15,744	32,95	27,70	19,5
	60,8 g	60,8 g	29,16	15,10	15,294			18,0
M 20	91,4 g	91,4 g	32,00	18,00	17,744	35,03	29,50	21,6
	80,4 g	80,4 g	31,00	16,90	17,294			20,0
M 22	129,8 g	129,8 g	36,00	19,40	19,744	39,55	33,30	23,7
	114,8 g	114,8 g	35,00	18,10	19,294			22,0
M 24	186,9 g	186,9 g	41,00	21,50	21,252	45,20	38,00	25,9
	170,5 g	170,5 g	40,00	20,20	20,752			24,0
M 27	253,3 g	253,3 g	46,00	23,80	24,252	50,85	42,80	29,1
	233,3 g	233,3 g	45,00	22,50	23,752			27,0
M 30	333,5 g	333,5 g	50,00	25,60	26,771	55,37	46,60	32,4
	308,2 g	308,2 g	49,00	24,30	26,211			30,0