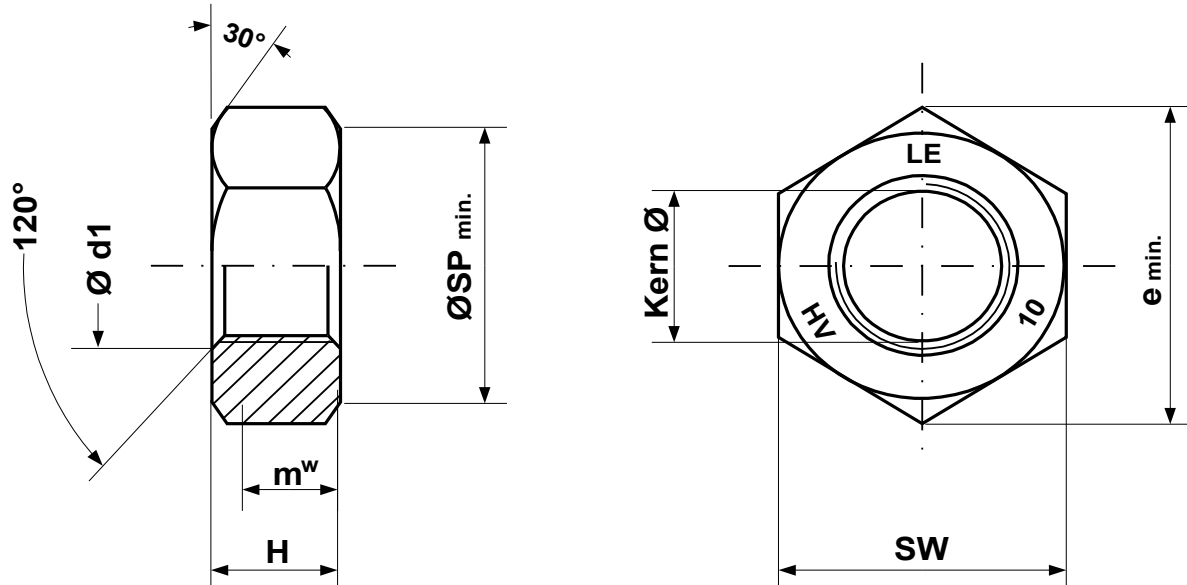


## Sechskantmutter HV DIN EN 14399-4



Sorte	Einsatzg.		SW	H	Kern $\varnothing$	e min.	min. $\varnothing SP$	$m^w \text{ min.}$	$\varnothing d_1$
	Fertigg.								
M 12 DIN EN 14399-4	27,1 g	22,00	10,00	10,441	23,91	20,1	7,71	13,0	
	23,3 g	21,16	9,64	10,106				12,0	
M 16 DIN EN 14399-4	50,2 g	27,00	13,00	14,210	29,56	24,9	9,84	17,3	
	43,0 g	26,16	12,30	13,835				16,0	
M 20 DIN EN 14399-4	82,7 g	32,00	16,00	17,744	35,03	29,5	11,92	21,6	
	71,5 g	31,00	14,90	17,294				20,0	
M 22 DIN EN 14399-4	117,3 g	36,00	18,00	19,744	39,55	33,3	13,52	23,7	
	103,4 g	35,00	16,90	19,294				22,0	
M 24 DIN EN 14399-4	163,4 g	41,00	20,00	21,252	45,20	38,0	14,96	25,9	
	147,3 g	40,00	18,70	20,752				24,0	
M 27 DIN EN 14399-4	235,0 g	46,00	22,00	24,252	50,85	42,8	16,56	29,1	
	213,9 g	45,00	20,70	23,752				27,0	
M 30 DIN EN 14399-4	299,8 g	50,00	24,00	26,771	55,37	46,6	18,16	32,4	
	274,0 g	49,00	22,70	26,211				30,0	
M 33 -	388,0 g	55,00	26,00	29,771	60,79	51,1	19,76	35,6	
	356,0 g	53,80	24,70	29,211				33,0	
M 36 DIN EN 14399-4	514,8 g	60,00	29,00	32,270	66,44	55,9	22,16	38,9	
	477,3 g	58,80	27,70	31,670				36,0	
M 39 -	644,2 g	65,00	31,00	35,270	71,30	60,0	23,52	42,1	
	584,2 g	63,10	29,40	34,670				39,0	
M 42 -	818,8 g	70,00	34,00	37,799	76,95	64,7	25,92	45,4	
	749,9 g	68,10	32,40	37,129				42,0	
M 45 -	984,5 g	75,00	36,00	40,799	82,60	69,4	27,52	48,6	
	902,4 g	73,10	34,40	40,129				45,0	
M 48 -	1191,6 g	80,00	38,00	43,297	88,25	74,2	29,12	51,8	
	1101,3 g	78,10	36,40	42,587				48,0	
M 52 -	1452,5 g	85,00	42,00	47,297	93,56	78,7	32,32	56,2	
	1344,5 g	82,80	40,40	46,587				52,0	
M 56 -	1720,0 g	90,00	45,00	50,796	99,20	83,4	34,70	60,5	
	1590,0 g	87,80	43,40	50,046				56,0	
M 64 -	2327,4 g	100,00	51,00	58,305	110,50	92,9	39,30	69,1	
	2159,9 g	97,80	49,10	57,505				64,0	