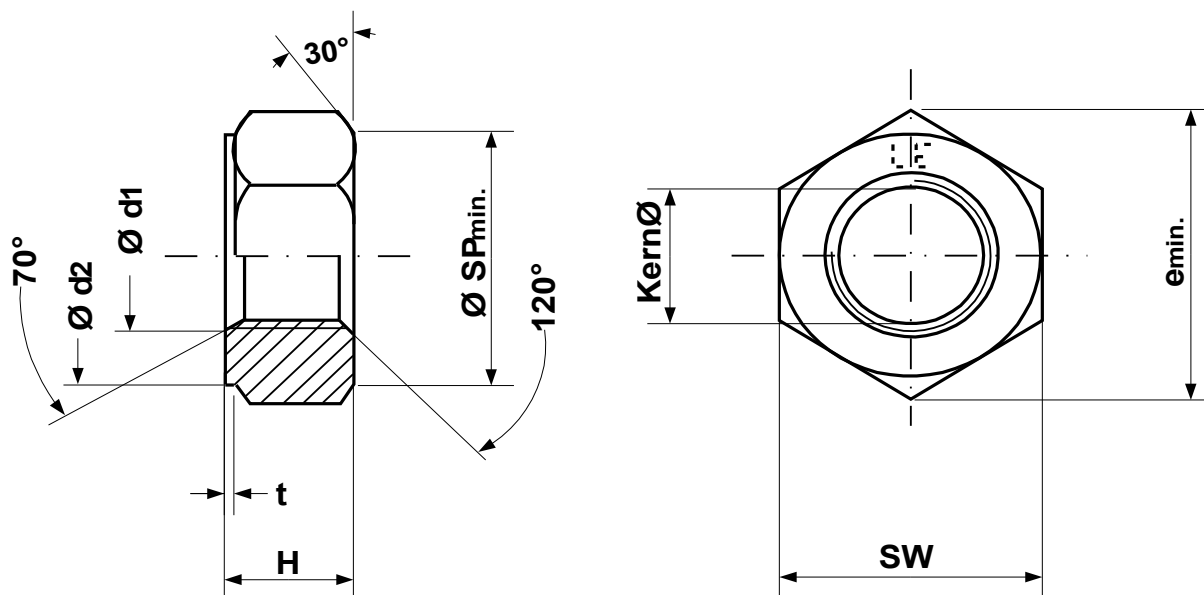


Sechskantmutter mit Ringscheibe DIN 2510



Sorte	SW	H	Kern Ø	e _{min.}	Ø ^{min.} _{SP}	Ød ₁	Ød ₂	t	Einsatzg.
									Fertigg.
M 10	19,00	10,60	8,376	21,10	17,2	11,0	18,00	2,125	24,8 g
	18,67	10,00	8,676			10,0	17,67	1,875	20,8 g
M 12	22,00	12,70	10,441	23,91	20,2	13,0	21,00	2,125	30,2 g
	21,16	12,00	10,106			12,0	20,67	1,875	26,2 g
M 16	27,00	16,70	14,210	29,56	25,3	17,3	26,00	2,125	58,3 g
	26,16	16,00	13,835			16,0	25,67	1,875	51,3 g
M 20	32,00	20,84	17,744	35,03	29,5	21,6	31,00	2,125	96,7 g
	31,00	20,00	17,294			20,0	30,61	1,875	85,7 g
M 24	36,00	24,84	21,252	39,55	33,2	25,9	35,00	3,125	138,3 g
	35,00	24,00	20,752			24,0	34,61	2,875	122,3 g
M 27	41,00	27,84	24,252	45,20	38,0	29,1	40,00	3,13	204,4 g
	40,00	27,00	23,752			27,0	39,61	2,88	184,0 g
M 30	46,00	30,84	26,771	50,85	42,7	32,4	45,00	3,13	283,8 g
	45,00	30,00	26,211			30,0	44,61	2,88	258,6 g
M 33	50,00	34,00	29,771	55,37	46,6	35,6	49,00	3,13	369,6 g
	49,00	33,00	29,211			33,0	48,61	2,88	339,9 g
M 36	55,00	37,00	32,270	60,79	51,1	38,9	53,50	3,13	502,0 g
	53,80	36,00	31,670			36,0	53,04	2,88	465,0 g
M 39	60,00	40,00	35,270	66,44	55,9	42,1	58,50	3,125	653,0 g
	58,80	39,00	34,670			39,0	58,04	2,875	586,0 g
M 42	65,00	43,00	37,799	72,09	60,6	45,4	63,50	3,125	815,0 g
	63,80	42,00	37,129			42,0	63,04	2,875	740,0 g
M 45	70,00	46,00	40,799	77,74	65,4	48,6	68,50	3,125	1022,0 g
	68,80	45,00	40,129			45,0	68,04	2,875	934,3 g
M 48	75,00	49,00	43,297	83,39	70,1	51,8	73,50	4,150	1252,0 g
	73,80	48,00	42,587			48,0	73,04	3,850	1150,0 g
M 52	80,00	53,20	47,297	89,04	74,8	56,2	78,50	4,150	1497,0 g
	78,80	52,00	46,587			52,0	78,04	3,850	1380,0 g
M 56	85,00	57,20	50,796	94,47	79,4	60,5	83,50	4,150	1795,0 g
	83,60	56,00	50,046			56,0	82,96	3,850	1655,0 g
M 60	90,00	58,00	54,796	100,12	84,2	64,8	88,50	4,150	2075,0 g
	88,60	57,10	54,046			60,0	87,96	3,850	1930,0 g