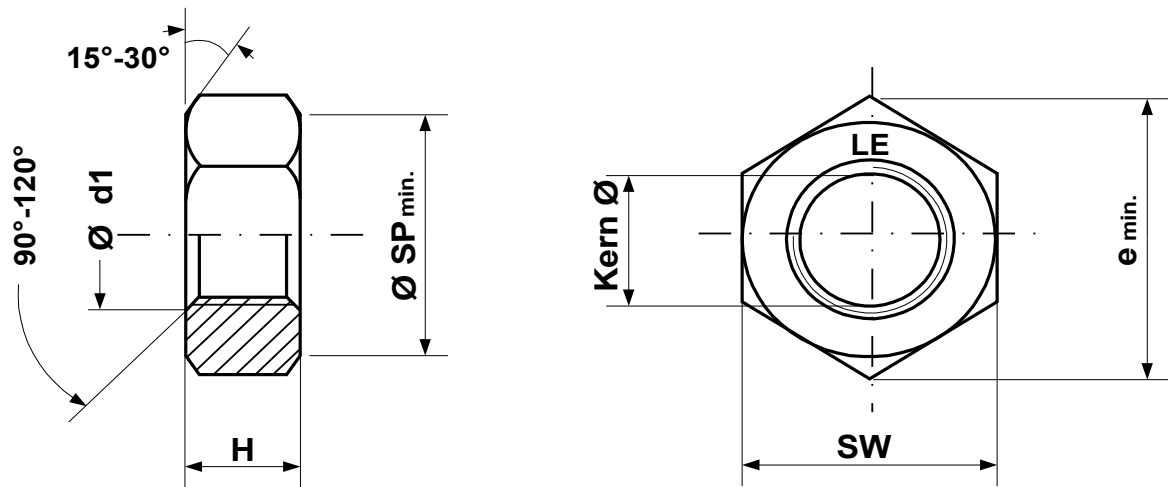


## Sechskantmutter DIN EN ISO 4032



Sorte	Einsatzgew.		SW	H	Ø Kern	emin.	min. ØSP	Ød1
	Fertiggew.							
M 12	20,1 g		18,00	10,80	10,441	20,03	16,6	13,0
	16,8 g		17,73	10,37	10,106			12,0
M 14	28,6 g		21,00	12,80	12,210	23,35	19,6	15,1
	23,3 g		20,67	12,10	11,835			14,0
M 16	40,5 g		24,00	14,80	14,210	26,75	22,5	17,3
	33,5 g		23,67	14,10	13,835			16,0
M 18	57,2 g		27,00	15,80	15,744	29,56	24,9	19,5
	48,3 g		26,16	15,10	15,294			18,0
M 20	74,3 g		30,00	18,00	17,744	32,95	27,7	21,6
	62,8 g		29,16	16,90	17,294			20,0
M 22	108,2 g		34,00	19,40	19,744	37,29	31,4	23,7
	94,2 g		33,00	18,10	19,294			22,0
M 24	121,9 g		36,00	21,50	21,252	39,55	33,3	25,9
	105,9 g		35,00	20,20	20,752			24,0
M 27	188,9 g		41,00	23,80	24,252	45,20	38,0	29,1
	167,8 g		40,00	22,50	23,752			27,0
M 30	236,9 g		46,00	25,60	26,771	50,85	42,8	32,4
	211,9 g		45,00	24,30	26,211			30,0
M 33	333,9 g		50,00	28,70	29,771	55,37	46,6	35,6
	301,9 g		49,00	27,40	29,211			33,0
M 36	403,0 g		55,00	31,00	32,270	60,79	51,1	38,9
	365,0 g		53,80	29,40	31,670			36,0
M 39	570,5 g		60,00	33,40	35,270	66,44	55,9	42,1
	510,5 g		58,80	31,80	34,670			39,0
M 42	675,0 g		65,00	34,00	37,799	71,30	60,0	45,4
	600,0 g		63,10	32,40	37,129			42,0
M 45	827,0 g		70,00	36,00	40,799	76,95	64,7	48,6
	746,5 g		68,10	34,40	40,129			45,0
M 48	1032,0 g		75,00	38,00	43,297	82,60	69,5	51,8
	930,0 g		73,10	36,40	42,587			48,0
M 52	1235,5 g		80,00	42,00	47,297	88,25	74,2	56,2
	1127,4 g		78,10	40,40	46,587			52,0
M 56	1588,0 g		85,00	45,00	50,796	93,56	78,7	60,5
	1450,0 g		82,80	43,40	50,046			56,0
M 60	1739,9 g		90,00	48,00	54,796	99,21	83,4	64,8
	1594,5 g		87,80	46,40	54,046			60,0
M 64	2095,2 g		95,00	51,00	58,305	104,86	88,2	69,1
	1930,0 g		92,80	49,10	57,505			64,0