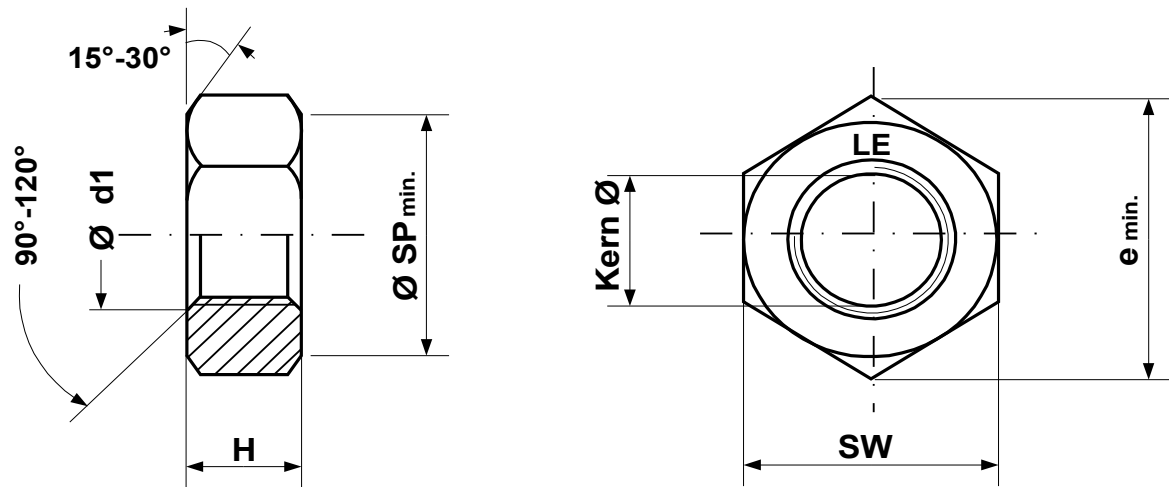


Sechskantmutter DIN EN ISO 4034



Sorte	Einsatzgew.		SW	H	\varnothing Kern	emin.	min. $\varnothing SP$	$\varnothing d1$
	Fertiggew.							
M 12	19,9 g		18,00	12,20	10,441	19,85	16,5	13,0
	16,0 g		17,57	10,40	10,106			12,0
M 14	29,6 g		21,00	13,90	12,210	22,78	19,2	15,1
	24,3 g		20,16	12,10	11,835			14,0
M 16	43,7 g		24,00	15,90	14,210	26,17	22,0	17,3
	36,5 g		23,16	14,10	13,835			16,0
M 18	59,3 g		27,00	16,90	15,744	29,56	24,9	19,5
	50,5 g		26,16	15,10	15,294			18,0
M 20	80,4 g		30,00	19,00	17,744	32,95	27,7	21,6
	69,2 g		29,16	16,90	17,294			20,0
M 22	110,4 g		34,00	20,20	19,744	37,29	31,4	23,7
	96,5 g		33,00	18,10	19,294			22,0
M 24	134,7 g		36,00	22,30	21,252	39,55	33,3	25,9
	118,5 g		35,00	20,20	20,752			24,0
M 27	192,4 g		41,00	24,70	24,252	45,20	38,0	29,1
	171,3 g		40,00	22,60	23,752			27,0
M 30	261,2 g		46,00	26,40	26,771	50,85	42,8	32,4
	235,4 g		45,00	24,30	26,211			30,0
M 33	338,2 g		50,00	29,50	29,771	55,37	46,6	35,6
	306,2 g		49,00	27,40	29,211			33,0
M 36	429,2 g		55,00	31,50	32,270	60,79	51,1	38,9
	391,6 g		53,80	28,00	31,670			36,0
M 39	577,6 g		60,00	34,30	35,270	66,44	55,9	42,1
	517,6 g		58,80	31,80	34,670			39,0
M 42	683,8 g		65,00	34,90	37,799	72,02	60,0	45,4
	614,8 g		63,10	32,40	37,129			42,0
M 45	837,0 g		70,00	36,90	40,799	76,95	64,7	48,6
	756,6 g		68,10	34,40	40,129			45,0
M 48	1018,9 g		75,00	38,90	43,297	82,60	69,5	51,8
	928,5 g		73,10	36,40	42,587			48,0
M 52	1253,6 g		80,00	42,90	47,297	88,25	74,2	56,2
	1145,5 g		78,10	40,40	46,587			52,0
M 56	1493,0 g		85,00	45,90	50,796	93,56	78,7	60,5
	1368,2 g		82,80	43,40	50,046			56,0
M 60	1755,1 g		90,00	48,90	54,796	99,21	83,4	64,8
	1609,7 g		87,80	46,40	54,046			60,0
M 64	2065,4 g		95,00	52,40	58,305	104,86	88,2	69,1
	1900,2 g		92,80	49,40	57,505			64,0