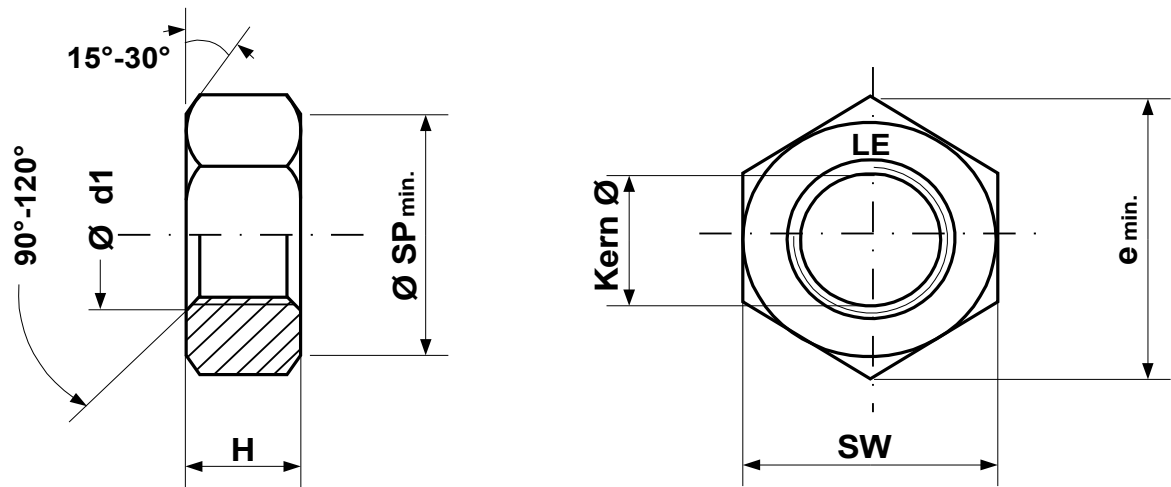


Sechskantmutter DIN 555



Sorte	Einsatzgew.		SW	H	\varnothing Kern	emin.	min. $\varnothing SP$	$\varnothing d1$
	Fertiggew.							
M 12	DIN 555	18,9 g	19,00	10,75	10,441	20,88	17,4	13,0
		15,0 g	18,48	9,25	10,106			12,0
M 14	-	26,4 g	22,00	11,75	12,210	24,49	20,5	15,1
		21,1 g	21,67	10,25	11,835			14,0
M 16	DIN 555	37,1 g	24,00	13,90	14,210	26,17	22,5	17,3
		29,9 g	23,16	12,10	13,835			16,0
M 18	-	52,4 g	27,00	15,90	15,744	29,56	24,9	19,5
		43,5 g	26,16	14,10	15,294			18,0
M 20	DIN 555	67,3 g	30,00	16,90	17,744	32,95	27,7	21,6
		56,0 g	29,16	15,10	17,294			20,0
M 22	DIN 555	80,1 g	32,00	18,90	19,744	35,03	29,5	23,8
		66,0 g	31,00	17,10	19,294			22,0
M 24	DIN 555	108,5 g	36,00	20,05	21,252	39,55	33,2	25,9
		92,1 g	35,00	17,95	20,752			24,0
M 27	DIN 555	167,1 g	41,00	23,05	24,252	45,20	38,0	29,2
		145,7 g	40,00	20,95	23,752			27,0
M 30	DIN 555	230,2 g	46,00	25,05	26,771	50,85	42,7	32,4
		204,2 g	45,00	22,95	26,211			30,0
M 33	DIN 555	293,8 g	50,00	27,05	29,771	55,37	46,6	35,6
		261,6 g	49,00	24,95	29,211			33,0
M 36	DIN 555	384,2 g	55,00	30,05	32,270	60,79	51,1	38,9
		346,3 g	53,80	27,95	31,670			36,0
M 39	DIN 555	451,6 g	60,00	32,25	35,270	66,44	55,9	42,1
		443,9 g	58,80	29,75	34,670			39,0
M 42	DIN 555	659,1 g	65,00	35,25	37,799	71,30	60,0	45,4
		590,0 g	63,10	32,75	37,129			42,0
M 45	DIN 555	796,2 g	70,00	37,25	40,799	76,95	64,7	48,6
		715,5 g	68,10	34,75	40,129			45,0
M 48	DIN 555	949,9 g	75,00	39,25	43,297	82,60	69,4	51,8
		869,2 g	73,10	36,75	42,587			48,0
M 52	DIN 555	1205,4 g	80,00	43,25	47,297	88,25	74,2	56,2
		1096,7 g	78,10	40,75	46,587			52,0
M 56	DIN 555	1484,7 g	85,00	46,25	50,796	93,56	78,7	60,5
		1359,5 g	82,80	43,75	50,046			56,0
M 60	DIN 555	1766,3 g	90,00	49,25	54,796	99,23	83,4	64,8
		1620,7 g	87,80	46,75	54,046			60,0
M 64	DIN 555	2069,1 g	95,00	52,50	58,305	104,86	88,2	69,1
		1903,9 g	92,80	49,50	57,505			64,0