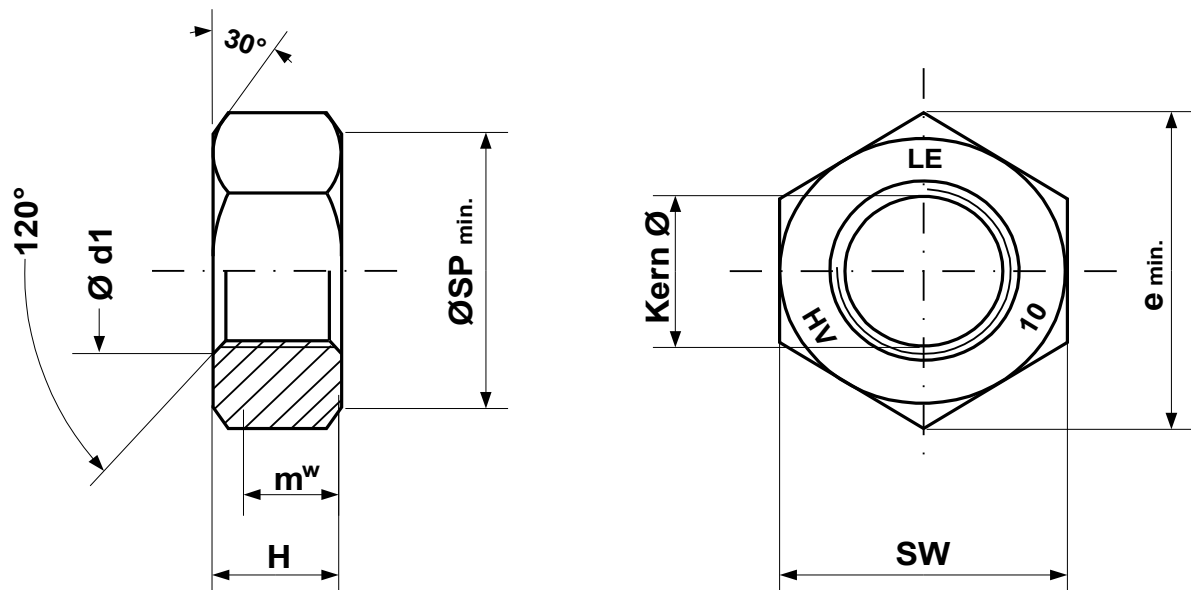


# Sechskantmutter HV DIN 6915



Sorte	Einsatzg.		SW	H	KernØ	e min.	min. ØSP	m <sup>w</sup> min.	Ød1
	Fertigg.								
M 12 DIN 6915	27,1 g		22,00	10,00	10,441	23,91	20,0	7,71	13,0
	23,3 g		21,16	9,64	10,106				12,0
M 16 DIN 6915	50,2 g		27,00	13,00	14,210	29,56	25,0	9,84	17,3
	43,0 g		26,16	12,30	13,835				16,0
M 20 DIN 6915	82,7 g		32,00	16,00	17,744	35,03	30,0	11,92	21,6
	71,5 g		31,00	14,90	17,294				20,0
M 22 DIN 6915	117,3 g		36,00	18,00	19,744	39,55	34,0	13,52	23,7
	103,4 g		35,00	16,90	19,294				22,0
M 24 DIN 6915	163,4 g		41,00	20,00	21,252	45,20	39,0	14,96	25,9
	147,3 g		40,00	18,70	20,752				24,0
M 27 DIN 6915	235,0 g		46,00	22,00	24,252	50,85	43,5	16,56	29,1
	213,9 g		45,00	20,70	23,752				27,0
M 30 DIN 6915	299,8 g		50,00	24,00	26,771	55,37	47,5	18,16	32,4
	274,0 g		49,00	22,70	26,211				30,0
M 33 -	388,0 g		55,00	26,00	29,771	60,79	51,1	19,76	35,6
	356,0 g		53,80	24,70	29,211				33,0
M 36 DIN 6915	514,8 g		60,00	29,00	32,270	66,44	57,0	22,16	38,9
	477,3 g		58,80	27,70	31,670				36,0
M 39 -	644,2 g		65,00	31,00	35,270	71,30	60,0	23,52	42,1
	584,2 g		63,10	29,40	34,670				39,0
M 42 -	818,8 g		70,00	34,00	37,799	76,95	64,7	25,92	45,4
	749,9 g		68,10	32,40	37,129				42,0
M 45 -	984,5 g		75,00	36,00	40,799	82,60	69,4	27,52	48,6
	902,4 g		73,10	34,40	40,129				45,0
M 48 -	1191,6 g		80,00	38,00	43,297	88,25	74,2	29,12	51,8
	1101,3 g		78,10	36,40	42,587				48,0
M 52 -	1452,5 g		85,00	42,00	47,297	93,56	78,7	32,32	56,2
	1344,5 g		82,80	40,40	46,587				52,0
M 56 -	1720,0 g		90,00	45,00	50,796	99,20	83,4	34,70	60,5
	1590,0 g		87,80	43,40	50,046				56,0
M 64 -	2327,4 g		100,00	51,00	58,305	110,50	92,9	39,30	69,1
	2159,9 g		97,80	49,10	57,505				64,0