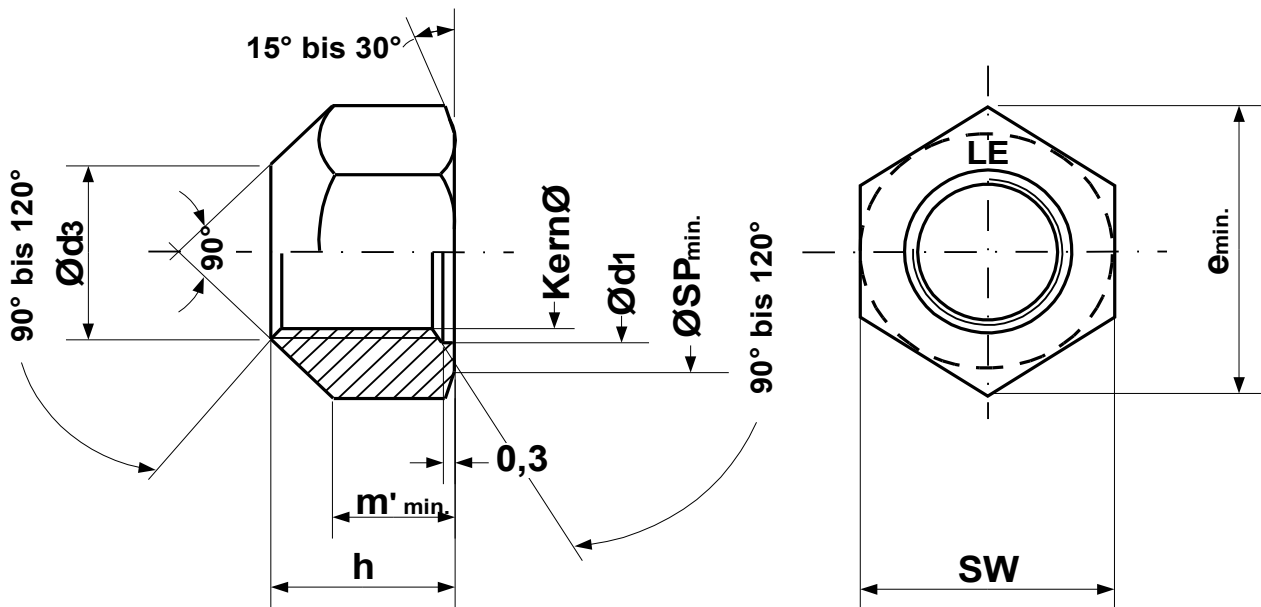


Konussmutter DIN EN ISO 7042



Sorte	SW	h	KernØ	min. m'	Ød3	Ød1	min. ØSP	emin.	Einsatzg.
									Fertigg.
M 12	18,00	12,00	10,44	6,6	12,9	13,0	16,63	20,03	18,3 g
	17,73	11,57	10,11		12,6	12,0			15,2 g
M 14	21,00	14,10	12,210	7,7	15,0	15,1	19,64	23,36	25,8 g
	20,67	13,40	11,84		14,7	14,0			22,7 g
M 16	24,00	16,40	14,210	8,8	17,1	17,3	22,49	26,75	33,1 g
	23,67	15,70	13,84		16,8	16,0			28,5 g
M 20	30,00	20,30	17,74	11,0	21,3	21,6	27,70	32,95	60,4 g
	29,16	19,00	17,29		21,0	20,0			52,0 g
M 24	36,00	23,90	21,25	13,2	25,8	25,9	33,25	39,55	104,7 g
	35,00	22,60	20,75		25,5	24,0			92,5 g
M 30	46,00	30,00	26,77	16,5	31,3	32,4	42,75	50,85	218,3 g
	45,00	27,30	26,21		31,0	30,0			199,0 g
M 36	55,00	36,00	32,270	19,8	37,3	38,9	51,11	60,79	386,2 g
	53,80	33,10	31,670		37,0	36,0			357,7 g