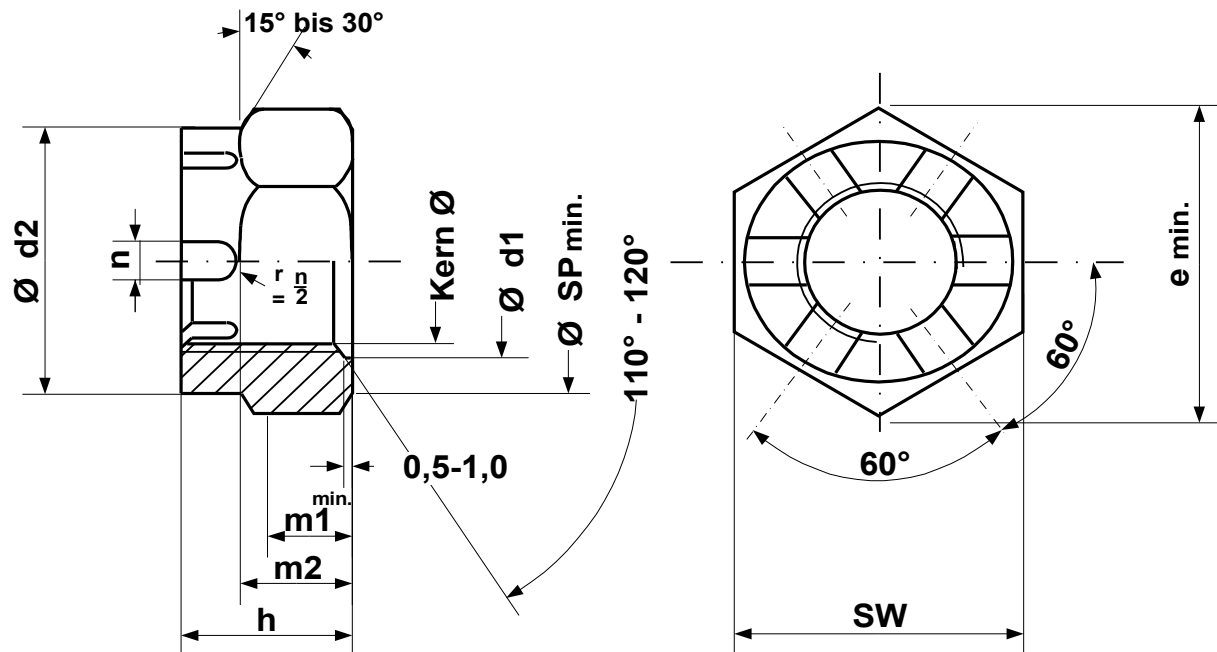


Kronenmutter DIN 979



Sorte	Einsatzg.		SW	h	\varnothing Kern	e min.	min. m1	m2	\varnothing d1	\varnothing SP min.	\varnothing d2	n
	Fertigg.											
M 14 SW21	22,6 g	21,00	11,00	12,210	23,35	5,14	6,00	15,1	19,6	18,00	3,80	
	17,9 g	20,67	10,57	11,835			5,70	14,0		17,57	3,50	
M 16	29,7 g	24,00	13,00	14,210	26,75	5,94	7,00	17,3	22,5	22,00	4,80	
	22,7 g	23,67	12,57	13,835			6,64	16,0		21,48	4,50	
M 18	42,0 g	27,00	15,00	15,744	29,56	6,48	9,00	19,5	24,9	25,00	4,80	
	33,2 g	26,16	14,30	15,294			8,64	18,0		24,30	4,50	
M 20	52,1 g	30,00	16,00	17,744	32,95	7,28	10,00	21,6	27,7	28,00	4,80	
	41,1 g	29,16	15,30	17,294			9,64	20,0		27,30	4,50	
M 22 SW34	63,8 g	34,00	18,00	19,744	37,29	7,92	10,00	23,8	31,4	32,00	5,80	
	49,8 g	33,00	17,30	19,294			9,64	22,0		31,00	5,50	
M 24	84,0 g	36,00	19,00	21,252	39,55	8,72	11,00	25,9	33,3	34,00	5,80	
	67,8 g	35,00	18,16	20,752			10,57	24,0		33,00	5,50	
M 27	124,3 g	41,00	22,00	24,252	45,20	9,92	14,00	29,2	38,0	38,00	5,80	
	103,0 g	40,00	21,16	23,752			13,57	27,0		37,00	5,50	
M 30	158,8 g	46,00	24,00	26,771	50,85	11,10	15,00	32,4	42,8	42,00	7,36	
	133,0 g	45,00	23,16	26,211			14,57	30,0		41,00	7,00	
M 33	204,0 g	50,00	26,00	29,771	55,37	12,30	17,00	35,6	46,6	46,00	7,36	
	173,0 g	49,00	25,16	29,211			16,57	33,0		45,00	7,00	
M 36	252,8 g	55,00	29,00	32,270	60,79	13,50	20,00	38,9	51,1	50,00	7,36	
	215,0 g	53,80	28,16	31,670			19,48	36,0		49,00	7,00	
M 39	556,2 g	60,00	31,00	35,270	66,44	14,6	22,00	42,1	55,9	55,00	7,36	
	489,6 g	58,80	30,00	34,670			21,48	39,0		53,80	7,00	
M 42	654,0 g	65,00	33,00	37,799	71,30	15,8	22,00	45,4	60,0	58,00	9,36	
	578,0 g	63,10	32,00	37,129			21,48	42,0		56,80	9,00	
M 45	906,5 g	70,00	34,50	40,799	76,95	16,2	22,50	48,6	64,7	62,00	9,36	
	816,5 g	68,10	33,50	40,129			22,02	45,0		60,80	9,00	
M 48	1278,0 g	75,00	36,00	43,297	82,60	18,2	24,00	51,8	69,4	65,00	9,36	
	1120,0 g	73,10	35,00	42,587			23,48	48,0		63,80	9,00	