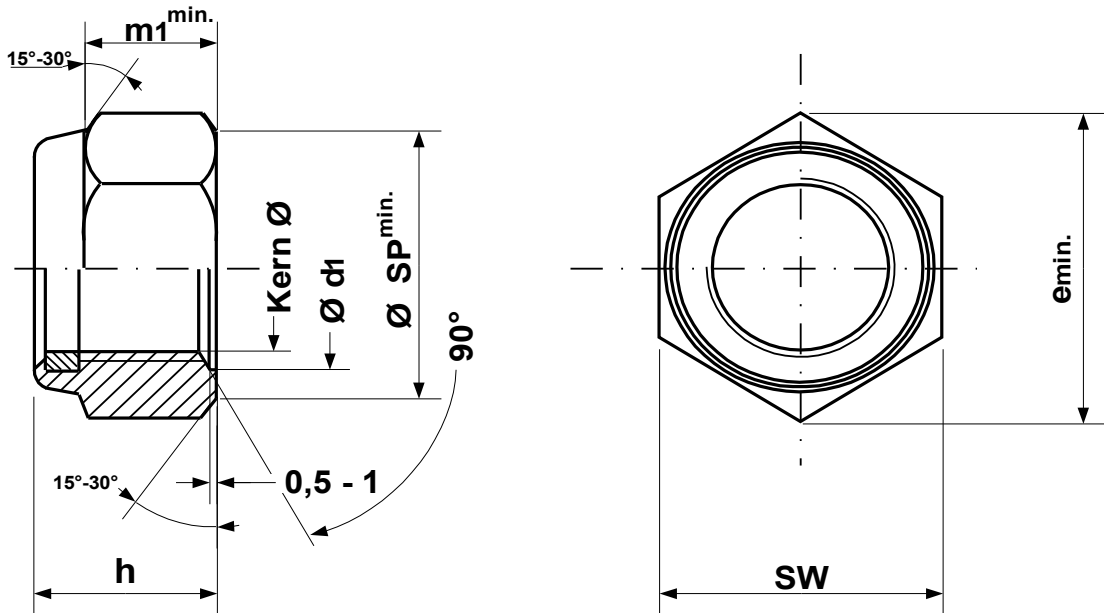


## Sechskantmutter mit Klemmteil nicht metallischer Einsatz (Nylon) DIN 982



Sorte	Einsatzg.	SW	h	KernØ	min. m1	min. ØSP		Ød1
	Fertigg.							
M 16	44,8 g	24,00	18,00	14,210	11,28	22,5		17,3
	37,8 g	23,67	17,30	13,835				16,0
M 18	59,6 g	27,00	20,00	15,744	12,08	24,9		19,5
	51,6 g	26,16	19,16	15,294				18,0
M 20	79,5 g	30,00	22,00	17,744	13,52	27,7		21,6
	68,0 g	29,16	20,70	17,294				20,0
M 22	100,0 g	32,00	25,00	19,744	14,48	29,5		23,7
	86,0 g	31,00	23,70	19,294				22,0
M 24	142,0 g	36,00	28,00	21,252	16,16	33,2		25,9
	127,0 g	35,00	26,70	20,752				24,0